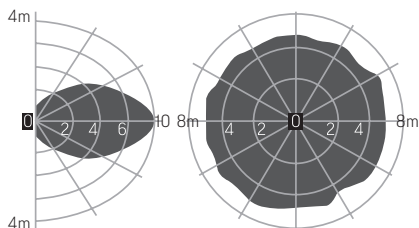


НАСТРОЙКИ ПО УМОЛЧАНИЮ:

- ▶ 100% зона обнаружения;
- ▶ При уровне освещенности менее 50лк* и обнаружении движения светильник включается;
- ▶ При отсутствии движения более 90сек* светильник отключается;
- ▶ При уровне освещенности более 50лк* светильник не включается.

АКТИВНАЯ ЗОНА ДЕЙСТВИЯ ДАТЧИКА



ДОПОЛНИТЕЛЬНЫЕ НАСТРОЙКИ:

Зона обнаружения

	1	2	
I	●	●	100%
II	●	○	75%
III	○	●	50%
IV	○	○	10%

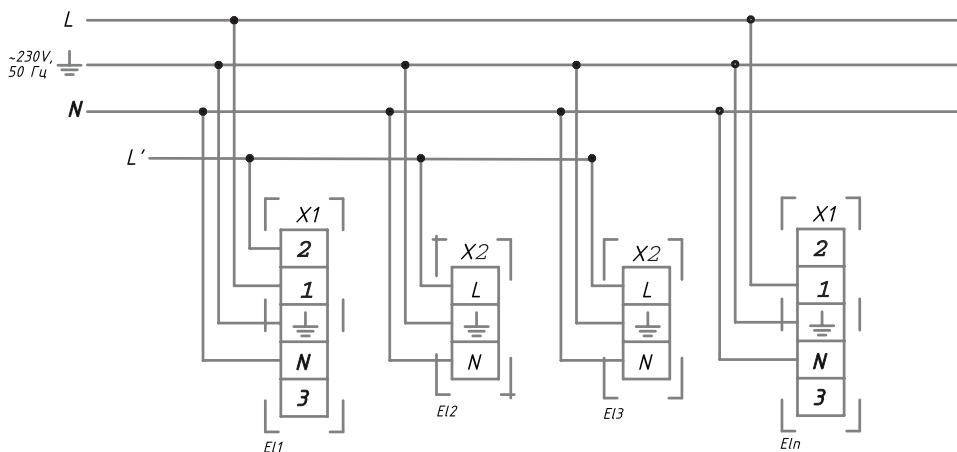
Время ожидания

	3	4	
I	●	●	5 сек
II	●	○	90 сек
III	○	●	5 мин
IV	○	○	15 мин

Порог срабатывания
по освещенности

	5	6	
I	●	●	Отключен
II	●	○	50 лк
III	○	●	10 лк
IV	○	○	2 лк

СХЕМА ПОДКЛЮЧЕНИЯ НЕСКОЛЬКИХ СВЕТИЛЬНИКОВ:



L – основная фаза

L' – дополнительная линия фазы при подсоединении нескольких светильников без датчика (E12- E13) к светильнику с датчиком (E11)